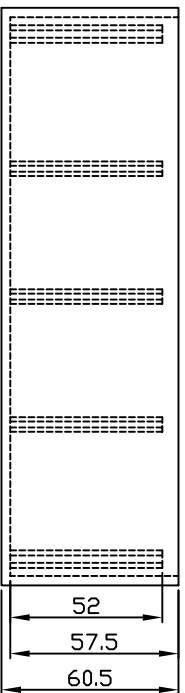
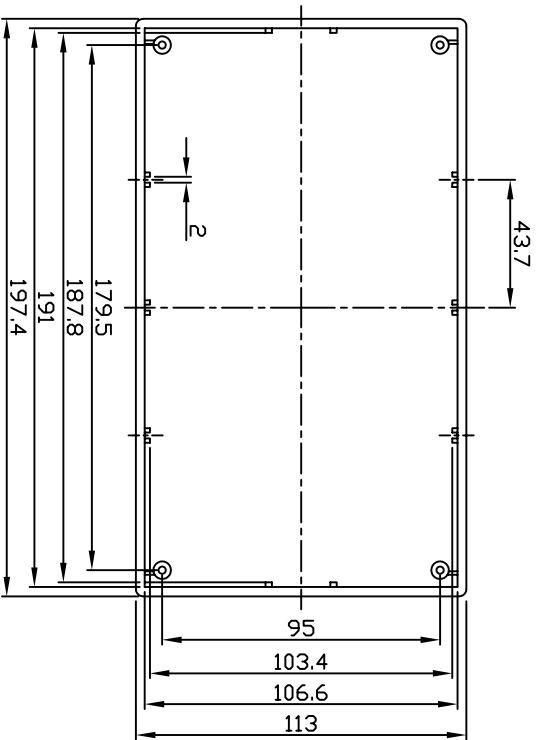


# G1025B



宣文實業有限公司  
GAINTA INDUSTRIES LTD.

設計  
BY JESY

繪圖  
BY JPKY

核圖  
BY CKY

比例  
SCALE

日期  
DATE

材質  
MATERIAL  
ABS

圖名  
TITLE  
BOTTOM

圖號  
DWG NO.  
G1025 BASE

圖號	REVISED	說明	DESCRIPTION