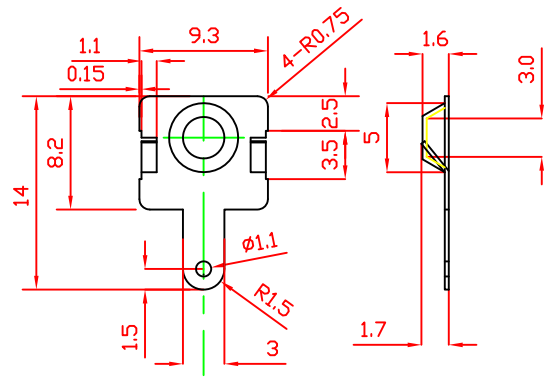
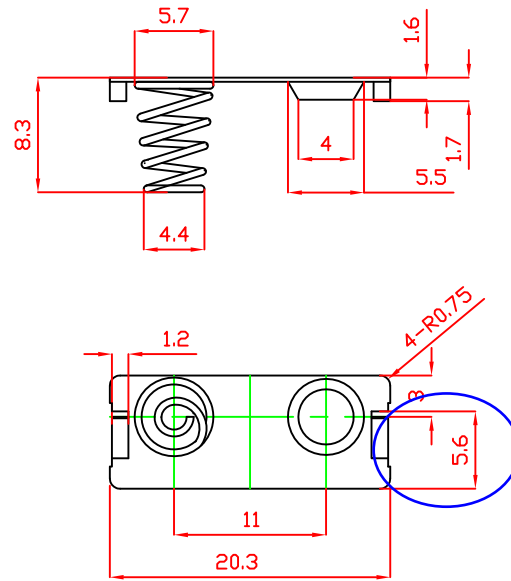


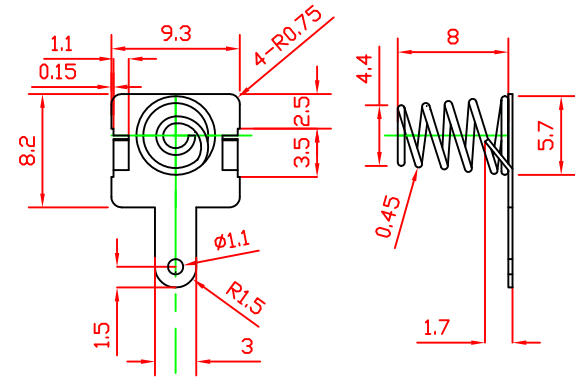
G0410=2XAAA battery contact kit  
 =>"70978-000"+"70980-000"+"70979-000".



70978-000



70980-000



70979-000

宣又實業有限公司  
 GAINTA INDUSTRIES LTD.

設計 DES'D  
 BY

繪圖 DRA'D  
 BY

核圖 CHK'D  
 BY

比例 SCALE

日期 DATE

材質 MATE.

圖名 TITLE:

圖號 DWG NO.:

圖號 REVISID

說明 DESCRIPTION

JACKY

2:1

2018/09/27

Tinplate

G0410

B