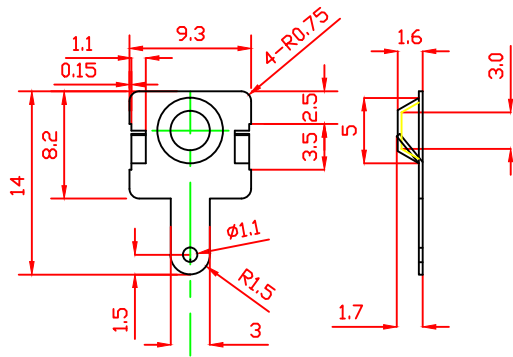
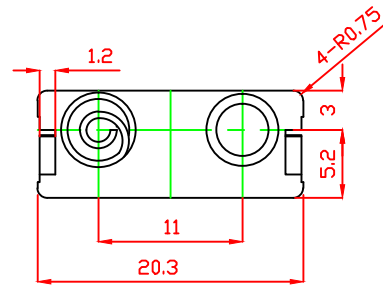
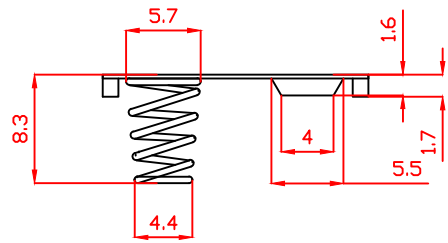


G0412=4XAAA battery contact kit

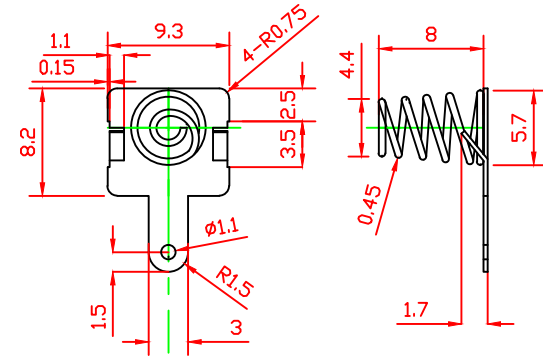
=>"70978-000"+"70980-000"+"70979-000"+"70980-040"(X2).



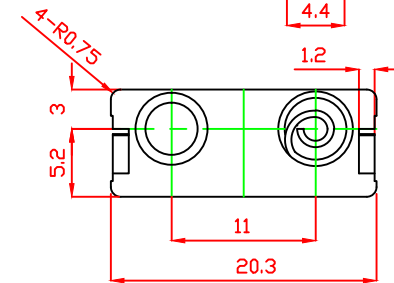
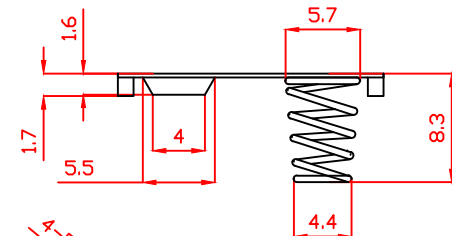
70978-000



70980-000



70979-000



70980-040

宣又實業有限公司
GAINTA INDUSTRIES LTD.

設計 DES'D BY
BY

繪圖 DRA'D BY
BY JACKY

核圖 CHK'D BY

比例 SCALE
2:1

日期 DATE
2015/01/26

材質 MATE.
Tinplate

圖名 TITLE:
G0412

圖號 DWG NO.:

圖號 REVISID	說明 DESCRIPTION