

宣又實業有限公司
GAINTA INDUSTRIES LTD.

設計
BY DES D

繪圖
BY DRA D

核圖
BY CHK D

比例
SCALE

日期
DATE

材質
MATE.

圖名
TITLE:

圖號
DWG NO.:

版次
REVISION

說明
DESCRIPTION

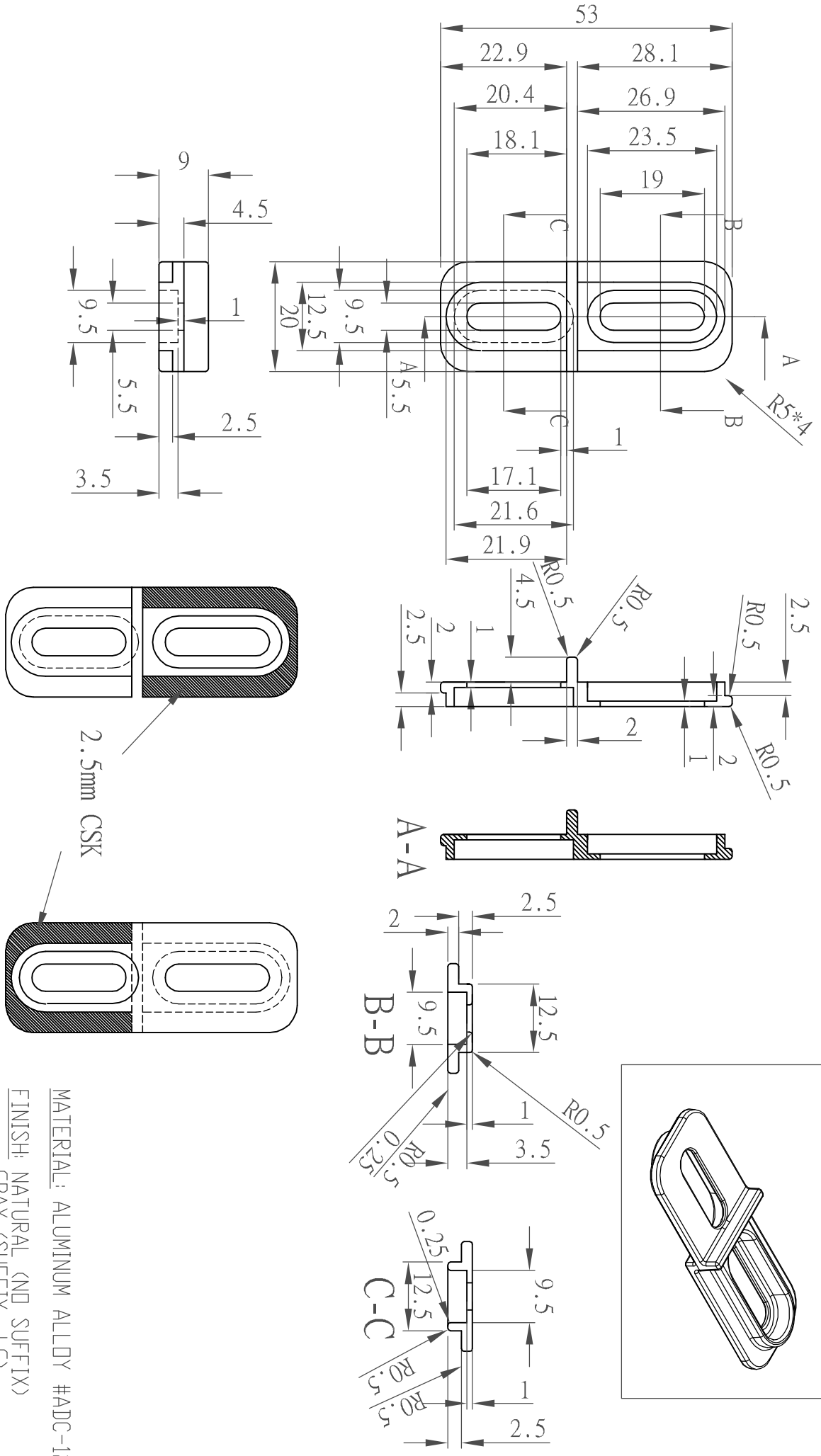
JACKY

2007/11/21

ALUMINIUM

ALMF-001

MATERIAL: ALUMINIUM ALLOY #ADC-12
FINISH: NATURAL (ND SUFFIX)
GRAY (SUFFIX -LG)
BLACK (SUFFIX -BK)



2.5mm CSK